

## Nutensteine

Stahl, für Aluprofile (b-Baukasten)

### AUSFÜHRUNG

#### Form

- **V**: mit Verdrehsicherung
- **F**: mit Verdrehsicherung, mit Feder
- **S**: schwer

#### Stahl

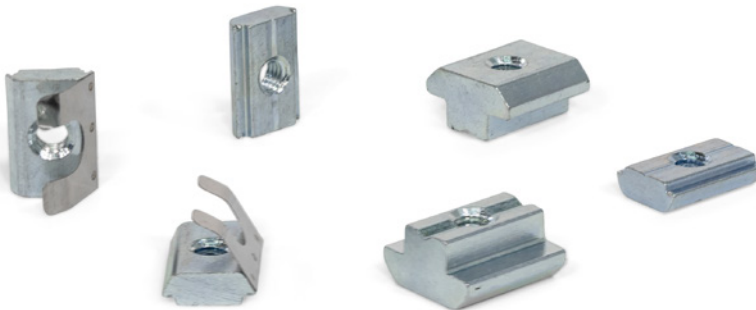
verzinkt, blau passiviert **SZ**

### INFORMATION

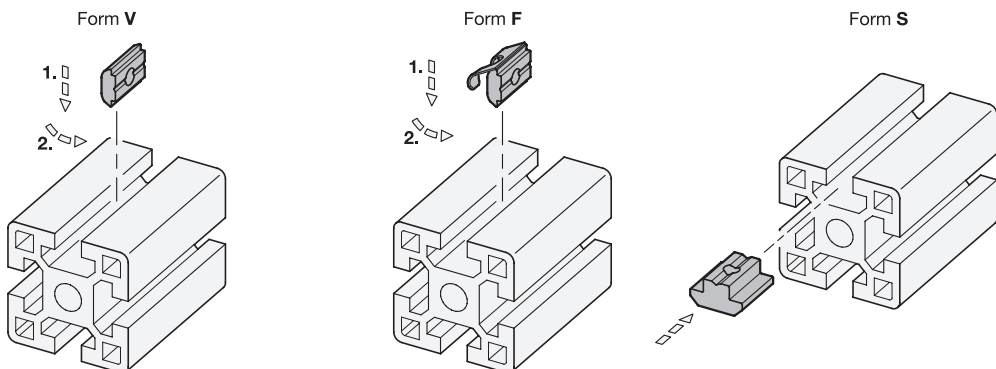
Nutensteine GN 50b befestigen Anbauteile und Zubehör in der Nut von Aluprofilen.

Die Feder der Form F sichert den Nutenstein gegen unerwünschtes Verrutschen in der Nut und erleichtert so die Montage.

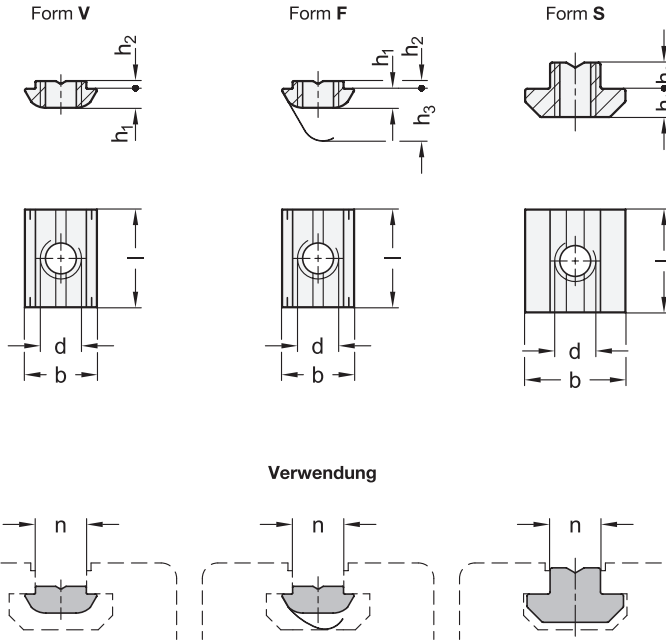
Nutensteine der Formen V und F sind an beliebiger Stelle in die Nut einschwenkbar.



### Montagehinweis



Aluprofile 22



GN 50b-V

Artikelnummer	n	d	b	h <sub>1</sub>	h <sub>2</sub>	Länge l	⚖
GN 50b-8M4-V-SZ	8	M 4	11.6	3.8	1	16	5
GN 50b-8M5-V-SZ	8	M 5	11.6	3.8	1	16	4
GN 50b-8M6-V-SZ	8	M 6	11.6	3.8	1	16	3
GN 50b-8M8-V-SZ	8	M 8	11.6	3.8	1	16	2
GN 50b-10M4-V-SZ	10	M 4	14	3.8	1.5	20	9
GN 50b-10M5-V-SZ	10	M 5	14	3.8	1.5	20	8
GN 50b-10M6-V-SZ	10	M 6	14	3.8	1.5	20	7
GN 50b-10M8-V-SZ	10	M 8	14	3.8	1.5	20	6

GN 50b-F

Artikelnummer	n	d	b	h <sub>1</sub>	h <sub>2</sub>	h <sub>3</sub> ≈	Länge l	⚖
GN 50b-8M4-F-SZ	8	M 4	11.6	3.8	1	8	16	5
GN 50b-8M5-F-SZ	8	M 5	11.6	3.8	1	8	16	4
GN 50b-8M6-F-SZ	8	M 6	11.6	3.8	1	8	16	3
GN 50b-8M8-F-SZ	8	M 8	11.6	3.8	1	8	16	2
GN 50b-10M4-F-SZ	10	M 4	14	3.8	1.5	12	20	10
GN 50b-10M5-F-SZ	10	M 5	14	3.8	1.5	12	20	9
GN 50b-10M6-F-SZ	10	M 6	14	3.8	1.5	12	20	8
GN 50b-10M8-F-SZ	10	M 8	14	3.8	1.5	12	20	7

GN 50b-S

Artikelnummer	n	d	b	h <sub>1</sub>	h <sub>2</sub>	Länge l	⚖
GN 50b-6M4-S-SZ	6	M 4	9.6	3	1	10	3
GN 50b-6M5-S-SZ	6	M 5	9.6	3	1	10	2
GN 50b-6M6-S-SZ	6	M 6	9.6	3	1	10	1
GN 50b-8M4-S-SZ	8	M 4	15.8	4	2	16	9
GN 50b-8M5-S-SZ	8	M 5	15.8	4	2	16	8
GN 50b-8M6-S-SZ	8	M 6	15.8	4	2	16	7
GN 50b-8M8-S-SZ	8	M 8	15.8	4	2	16	6
GN 50b-10M4-S-SZ	10	M 4	19.5	5.5	5	20	22
GN 50b-10M5-S-SZ	10	M 5	19.5	5.5	5	20	21
GN 50b-10M6-S-SZ	10	M 6	19.5	5.5	5	20	20
GN 50b-10M8-S-SZ	10	M 8	19.5	5.5	5	20	19

